

ON THE HORIZON!

FRIDAY 4/5/2024

OFFICIAL HORIZON
INTERNATIONAL NEWSLETTER

we create the future

May 28 - June 7, 2024, Düsseldorf/Germany

Please visit us at:
Hall 6 / F21-3



BQ-300

1クランプ無線綴じ製本機

DRUPA2024では、
待望の新製品がリリースされます！

HSF-50

カットシート給紙装置



SPF-2000

中綴じ折り製本機

それぞれの詳細説明はP. 6にて

目次

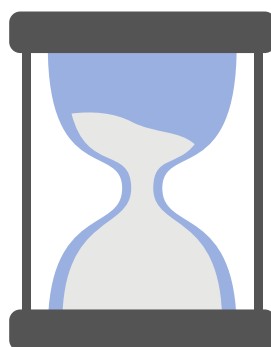
- 協業各社出展マップ P. 2
- ブース概要 P. 3-
- ツアーについて P. 4
- 各セクションの紹介 P. 5-8
- その他の注目商品 P. 9
- ブースロケーション P. 10
- MORE FROM HORIZON P. 11

*上記の内容は予告なく変更する場合がありますのでご了承ください。

その他の注目システム

- 無線綴じ機用表紙給紙装置 (技術展示)
- フラップカバー作成システム
- AI補正機能搭載のB2サイズ紙折り機

DRUPA2024まで残り



53 日

協業各社出展マップ



ホリゾンブース以外にも
ホリゾン製品を出展予定！

- **CANON** - ホール 8A
 - BQ-500 + HT-300(インライン接続)
- **FUJIFILM** - ホール 8B
 - スマートスタッカーインライン無線綴じシステム
 - プリンターインラインシートカットシステム
 - AF-406
- **KONICA MINOLTA** - ホール 8B
 - プリンターインラインダイカットシステム
- **HP** - ホール 17
 - BQ-500, HT-300, パレタイズロボット
 - HP PrintOS Production Pro Direct-to-Finish iCE LiNK

ブース概要

ON THE HORIZON!



Photo: Messe Düsseldorf/ctillmann

DRUPA2024では4つのセクションに分けて、製品の展示を行います。

セクション A

SMART BOOK SOLUTIONS

- ロール紙対応無線綴じシステム
- プリンターインライン無線綴じシステム
- カット&スタック無線綴じ製本システム

セクション B

WORKFLOW AND NEW SYSTEMS

- デジタル印刷向け中綴じシステム
- 無線綴じ製本機
- 中綴じ折製本機
- ワークフローゾーン

セクション C

NEW FOCUSED SYSTEMS

- 下固製本システム
- ロボット投入無線綴じ製本システム
- プリンターインラインシートカットシステム

セクション D

NEW CONVENTIONAL SYSTEMS

- ペラ丁合鞍掛け中綴じ製本システム
- 紙折機パレタイズシステム
- 小・中ロット向け無線綴じシステム

その他

- カードまとめ装置付きロータリーダイカットシステム
- フラップカバー作成システム
- AFV-566FKT
- AF-408
- ICE LINK
- CRF- 362

ツアーについて

DRUPA期間中に弊社ブース内でツアー（プレゼンテーション）を行います。
A～Dの合計4種類のツアーを予定しています。
それぞれ15～20分と盛りだくさんな内容になっております。
皆様のご来場を心よりお待ちしております。

Tour A	Tour B	Tour C	Tour D
① 10:30			
	② 11:30		
		③ 12:30	
			④ 13:30
⑤ 14:30			
	⑥ 15:30		
		⑦ 16:30	
			⑧ 17:30

各セクション1日2回合計8回ツアーを行います。ツアーは英語のみになります。

ツアー説明員



ADRIENNE CULLEY



COLIN FLINN



BRYAN TAKANO



GUANDI HE

MC



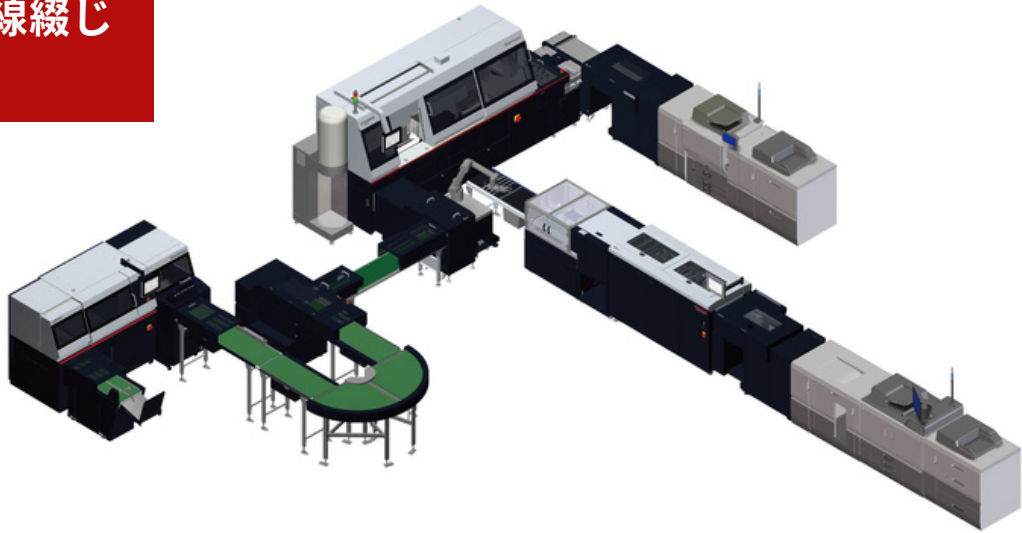
MARCO KOCHBECK

セクションA

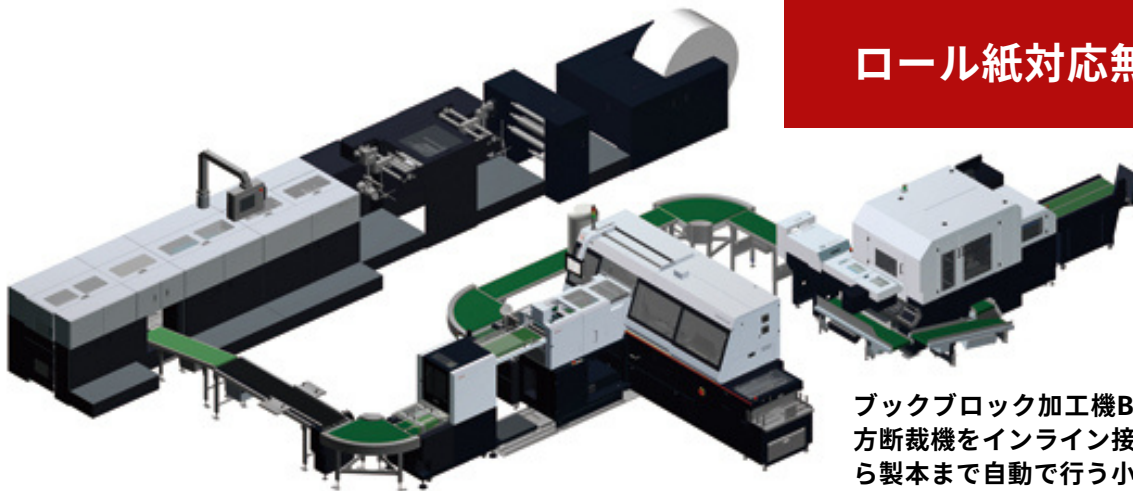
Smart Book Solutions

プリンターインライン無線綴じシステム

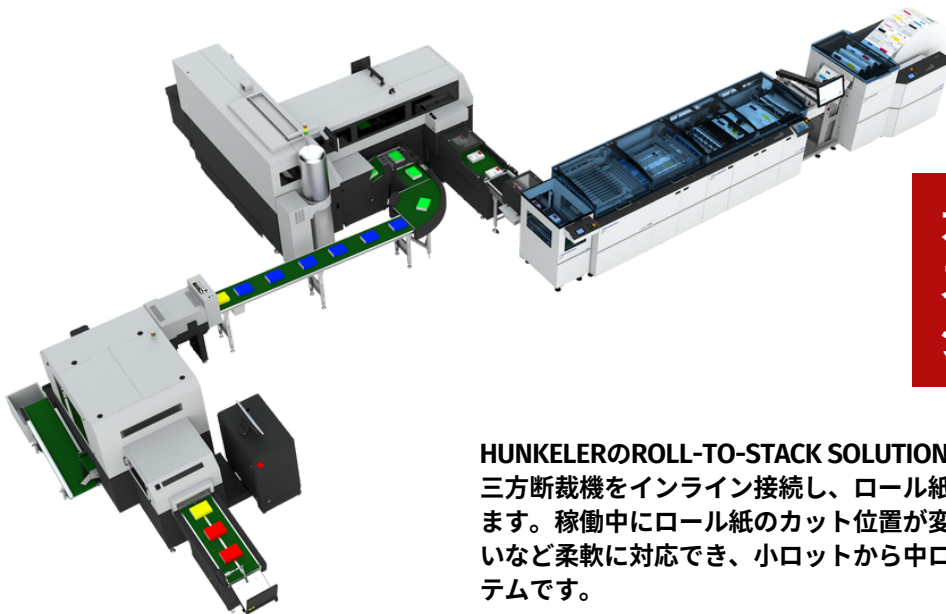
プリンターと協働ロボットを活用し、印刷、カット、スタック、無線綴じ、仕上げ断裁までを自動で行う小ロット向けの無線綴じ製本システムです。



ロール紙対応無線綴じシステム



ブックブロック加工機BBS-56と無線綴じ製本機・三方断裁機をインライン接続し、ロール紙の巻き出しから製本まで自動で行う小～中ロット向け製本システムです。

カット&スタック
スマートバイディング
システム

HUNKELERのROLL-TO-STACK SOLUTIONに、本身投入装置、無線綴じ製本機、三方断裁機をインライン接続し、ロール紙の巻き出しから製本まで自動で行います。稼働中にロール紙のカット位置が変更できるので、サイズ違いや厚さ違いなど柔軟に対応でき、小ロットから中ロットのバリエーション製本に最適なシステムです。

セクションB

New Solutions & Workflow

BQ-300

1クランプ無線綴じ製本機

大変ご好評いただいた1クランプ無線綴じ製本機BQ-270Vの最新モデルです。新たに搭載された新型ディスプレイにより操作性が向上し、大型無線綴じ機に匹敵するニッピング機構や筋入れ機構を装備し、高品質な製本仕上がりを実現します。

特長

- ・15インチの新型タッチパネルを搭載
- ・セット替え時間短縮
- ・テンプレート機能の装備
- ・大幅に改良された自動調整



SPF-2000

中綴じ折り製本機

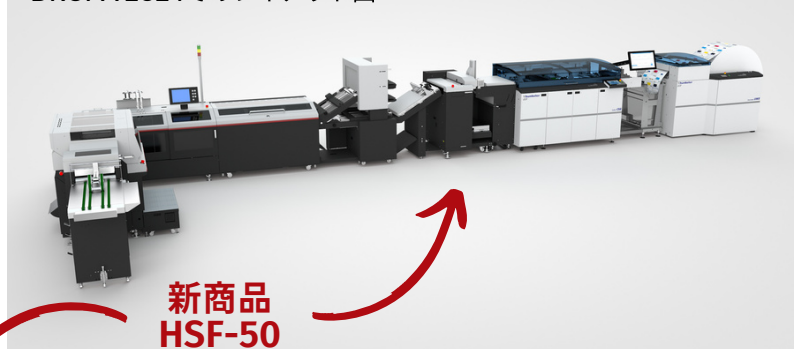
こちらもご好評いただいている中綴じ折り製本機SPF-200A/200Lシリーズの最新モデルです。一新されたタッチパネルにより、誰でも簡単にセット替えが可能になりました。各機構に大幅なリニューアルが施され、高品質な冊子の生産を実現しました。

- 特長**
- ・15インチの新型タッチパネルを搭載
 - ・セット替え時間短縮
 - ・A4E綴じ冊子対応
 - ・大幅に改良された自動調整

ICE STITCHLINER MARK V

ロール紙給紙の中綴じ製本システムICE STITCHLINER MARK Vは、独自の機構により高品質な中綴じ冊子を最高6,000冊/時のスピードで生産します。今回DRUPA2024では、カットシートに対応した給紙装置HSF-50を新たに展示し、ロール紙・カットシート両方からのジョブの実演を行います。

DRUPA 2024でのレイアウト図

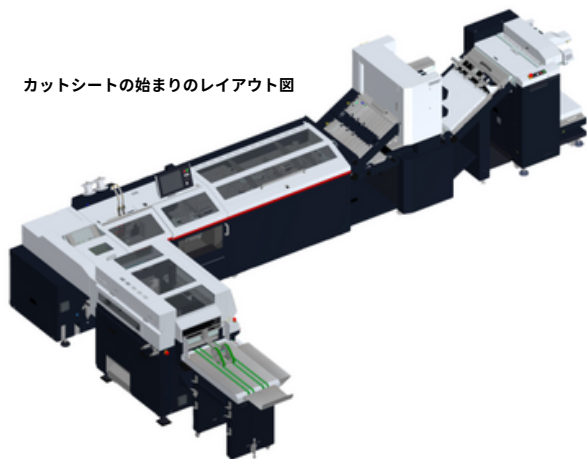


新商品
HSF-50

HSF-50 ハイスピード給紙装置

HSF-50は、最高45,000枚/時の給紙スピードを誇り、安定した用紙の供給を実現します。また、マークセンサーを標準装備し、バリエーション豊富な枚数給紙も対応します。ロール紙からカットシート給紙の切り替えも簡単に行えるので、ジョブに合わせて柔軟に対応できます。また、給紙部の微調整も、給紙部の近くにあるコントローラーで簡単に調整できるので、作業性が向上しました。

カットシートの始まりのレイアウト図



セクションC

New Focused Systems



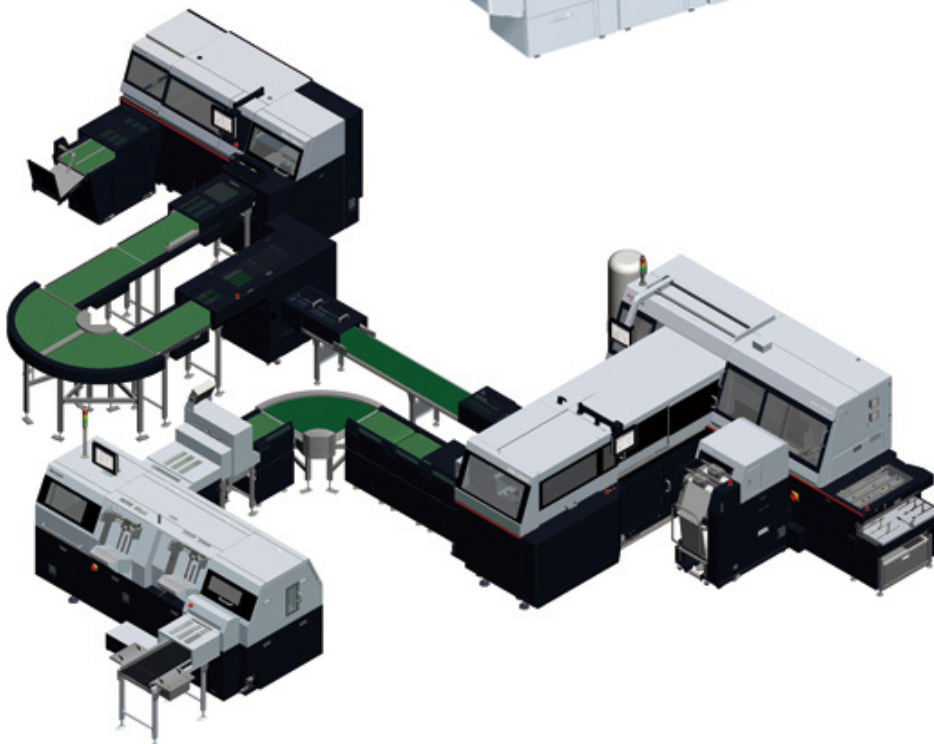
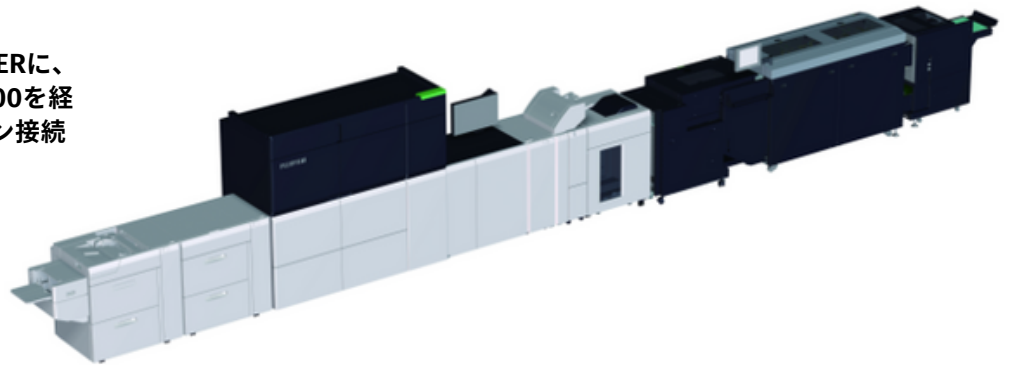
*実際のレイアウトとは異なります。

ロボット投入無線綴じ製本システム

TECNAUのカットアンドスタックソリューション「BOOKREADY」とホリゾンのロボット製本技術でワンパスによるブックオンデマンドを実現。CANON「VARIOPRINT 6000」によりカットアンドスタックで2面付印刷された後、TECNAU「BOOKREADY」で製本前のA4サイズへとカットを行い、ブックブロックの作成、仕上げ断裁を行います。

プリンターインラインシートカットシステム

富士フィルムビジネスイノベーションのREVORIA PRESS PC1120とSMARTSLITTERに、シートバッファリングモジュールSBM-100を経由してプリンタと後加工機とのインライン接続を実現しています。



下固製本システム

フォトブックや絵本など、付加価値の高い上製本の自身の作成するシステムです。セットアップが簡単に行えるため、多品種少量生産に最適です。DRUPAでは、上製本と並製本の2種類のアプリケーションの作成を実演します。

セクションD

New Conventional Systems

紙折機パレタイジングシステム



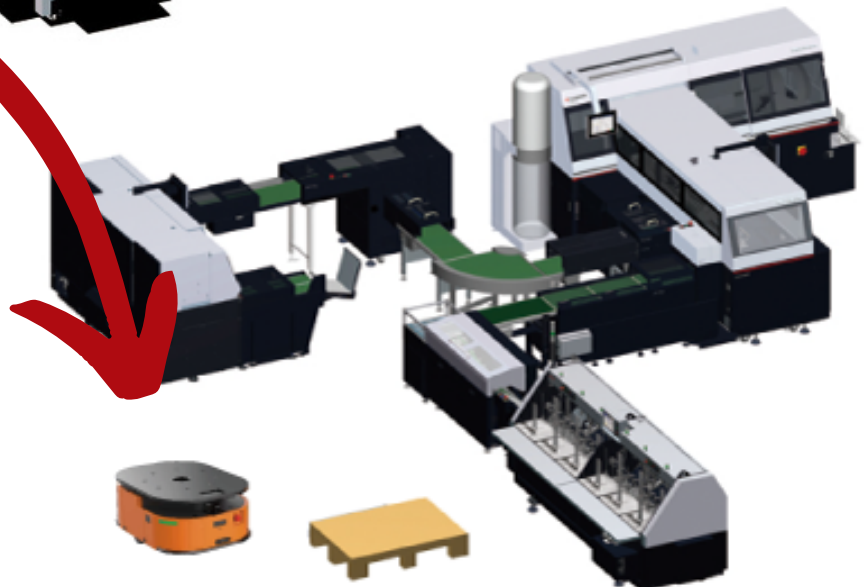
*AGVが折丁を後工程まで搬送します。

パレタイズロボットが紙折り機で仕上げた折丁をこたつ台車に積載し、AGVが後工程へ運送する様子を実演します。2台のこたつ台車を使う事で、ロボットもAGVも手持無沙汰にならず、高い生産性を保つ事ができます。また、骨格検出カメラによる進入検知の実演を行います。

MINICABS

AGVで搬送された折丁を丁合、製本、仕上げ断裁を行います。今回のDRUPAでは、BQ-500の表紙給紙部に*表紙給紙装置をインライン接続し、ノンストップでのデモを実演します。

*技術展示



ICE STITCHLINER MARK IV

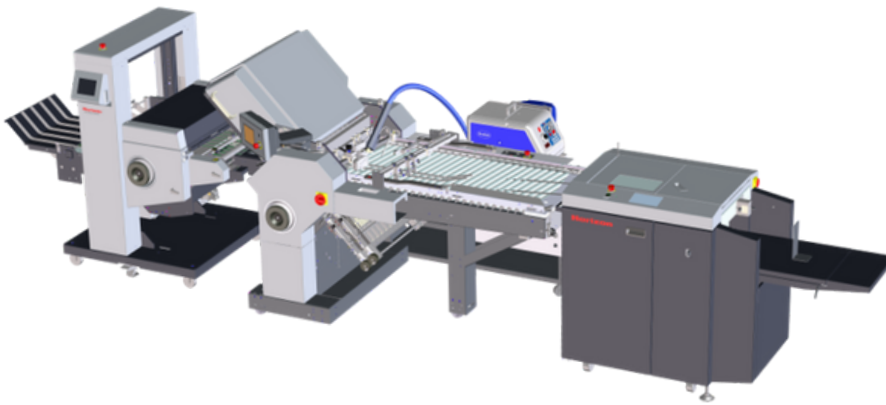


大変好評をいただいているSTITCHLINERシリーズの最新機種です。1時間あたり最大6000冊の高い生産性と、従来機に比べ、筋入れ・綴じ・断裁前の突き揃えなどの精度が向上。プレスローラーの改良により、よりシャープな仕上がりを可能にしています。DRUPA2024では、PALAMIDES社の(DELTA502)を連結し、スタック、帯掛けまでの実演を行います。

その他の注目システム

ロータリーダイカットシステム +カードまとめ装置

ロータリーダイカットシステムRD-N4055DMにカードまとめ装置を接続し、型抜き、抜き枠との分離、スタック、一束にまとめる工程までワンパスで行います。そのためオペレーターの作業効率を保ったまま、効率の良い生産を実現します。



フラップカバー作成 システム

フラップカバーや紙ファイルなどのアプリケーションを作ることができます。筋入れ機CRA-36やバックル折り機T-56Aシリーズなど、既存商品を組み合わせる事によって、新しいソリューションを提供します。DRUPA2024では、別のシステムで使用するフラップカバー製本の表紙を作成します。

*筋入れ機CRA-36, バックル折り機T-564, プレススタッカーPST-44, 糊付け機をインライン接続し、ワンパスで筋入れ、糊付け、折り、プレス加工が可能。

AGV, ロボットアームも展示予定!



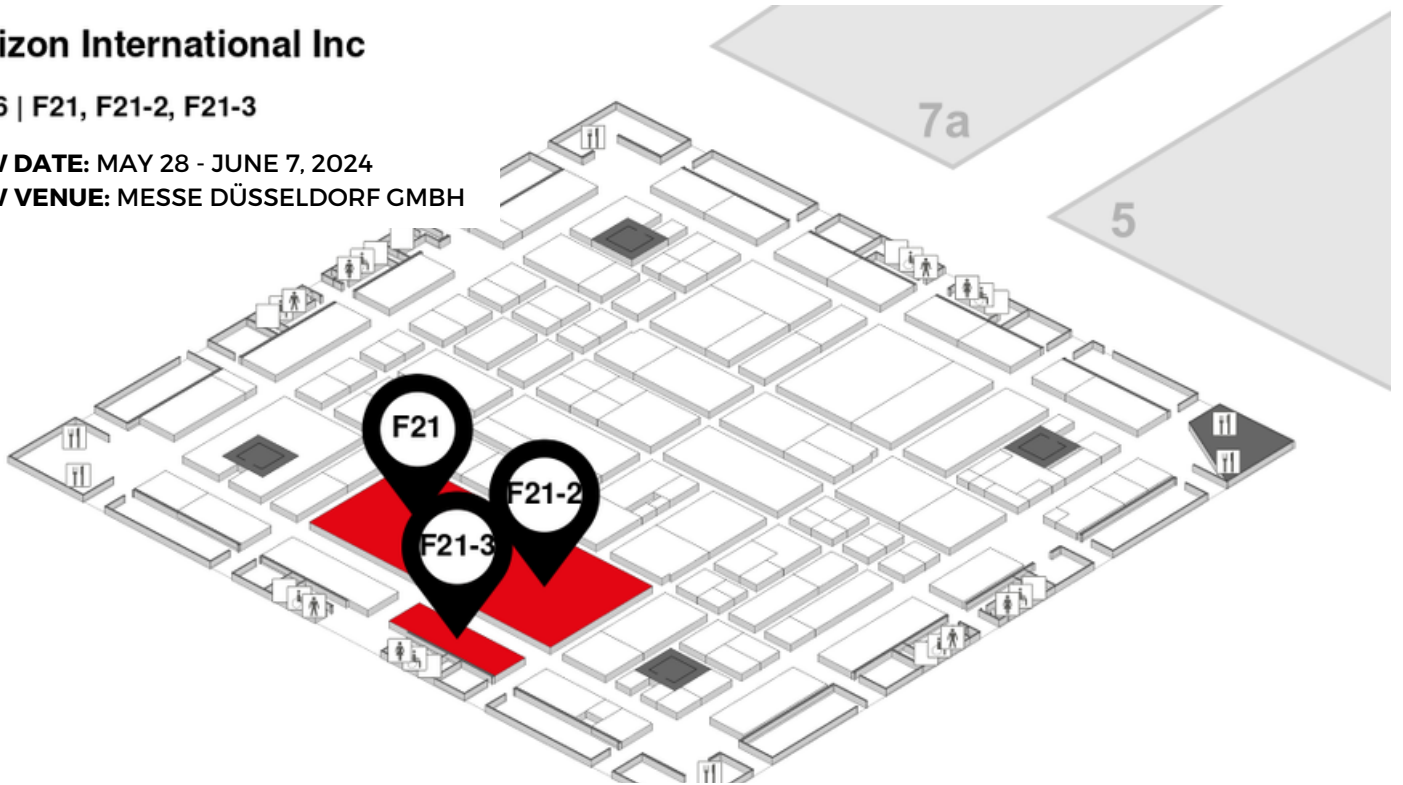
ブースロケーション

Horizon International Inc

Hall 6 | F21, F21-2, F21-3

SHOW DATE: MAY 28 - JUNE 7, 2024

SHOW VENUE: MESSE DÜSSELDORF GMBH



MORE FROM HORIZON

ON THE HORIZON!



WEBSITE



INSTAGRAM



FACEBOOK



LINKEDIN



YOUTUBE



DOUYIN
(CHINESE TIKTOK)



PODCAST